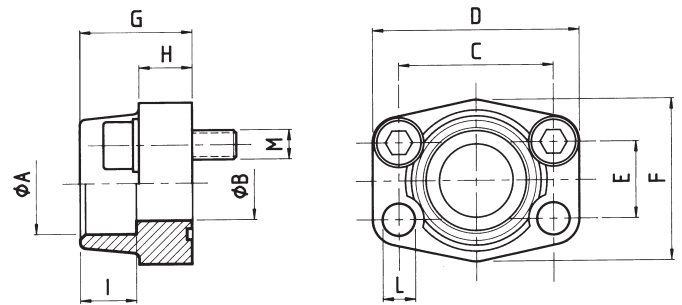
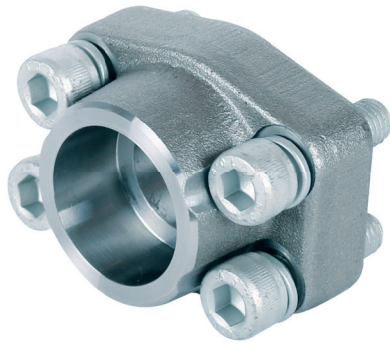


Bestellbezeichnung: ordering code:	S355J2^{*1}	1.4404^{*1} 316L
• nur Flansch flange only	AFS-...S	AFX-...S
• incl. metrischem Schraubensatz und O-Ring including metric bolts and o-ring	AFS-...SM	AFX-...SMX
• incl. UNC Schraubensatz und O-Ring including UNC bolts and o-ring	AFS-...SU	AFX-...SUX

maximaler Betriebsdruck maximum recommended working pressure	S.A.E. Baugröße nominal flange size	Typ type	Abmessungen dimensions										Schrauben bolts		Gewicht weight	
			A	B	C	D	E	F	G	H	I	L	M	kg		
kg/cm ²	inch															
Schraube Festigkeitskl. 10.9	Standarddruckreihe / Standard pressure											metr.	unc.			
350	1/2"	AFS 080 S	21,6	13	38,1	54	17,5	46	36	16	19	9,0	M 8x30	5/16 x 1 1/4	0,25	
350	1/2"	AFS 080 S-038	17,5	13	38,1	54	17,5	46	36	16	19	9,0	M 8x30	5/16 x 1 1/4	0,28	
350	1/2"	AFS 080 S A20	20,3	13	38,1	54	17,5	46	36	16	19	9,0	M 8x30	5/16 x 1 1/4	0,25	
350	3/4"	AFS 100 S	27,2	19	47,6	65	22,3	50	36	18	19	11,0	M 10x35	3/8 x 1 1/2	0,39	
350	3/4"	AFS 100 S A25	25,3	19	47,6	65	22,3	50	36	18	19	11,0	M 10x35	3/8 x 1 1/2	0,39	
320	1"	AFS 102 S	34,0	25	52,4	70	26,2	55	38	18	19	11,0	M 10x35	3/8 x 1 1/2	0,46	
320	1"	AFS 102 S A30	30,3	25	52,4	70	26,2	55	38	18	19	11,0	M 10x35	3/8 x 1 1/2	0,46	
280	1 1/4"	AFS 104 S	42,8	32	58,7	79	30,2	68	41	21	22	11,5	M 10x40	7/16 x 1 1/2	0,66	
280	1 1/4"	AFS 104 S A38	38,3	32	58,7	79	30,2	68	41	21	22	11,5	M 10x40	7/16 x 1 1/2	0,66	
210	1 1/2"	AFS 106 S	48,6	38	69,9	93	35,7	78	45	25	24	13,5	M 12x45	1/2 x 1 3/4	1,05	
210	1 1/2"	AFS 106 S A50	50,5	38	69,9	93	35,7	78	45	25	24	13,5	M 12x45	1/2 x 1 3/4	1,05	
210	2"	AFS 108 S	61,0	51	77,8	102	42,9	90	45	25	26	13,5	M 12x45	1/2 x 1 3/4	1,19	
175	2 1/2"	AFS 110 S	76,6	63	88,9	114	50,8	105	50	25	30	13,5	M 12x45	1/2 x 1 3/4	1,40	
160	3"	AFS 112 S	90,5	73	106,4	134	61,9	124	50	27	34	17,5	M 16x50	5/8 x 2	2,15	
35	3 1/2"	AFS 114 S	103,0	89	120,7	152	69,9	136	48	27	34	17,5	M 16x50	5/8 x 2	2,40	
35	4"	AFS 116 S	115,5	99	130,2	162	77,8	146	48	27	34	17,5	M 16x50	5/8 x 2	2,85	
35	5"	AFS 118 S	142,0	120	152,4	184	92,1	181	50	28	28	17,5	M 16x55	5/8 x 2	5,80	

*1 oder vergleichbare Güte / or comparable material



Bestellbezeichnung: ordering code:	S355J2^{*1}	1.4404^{*1} 316L
• nur Flansch flange only	AFS-...S	AFX-...S
• incl. metrischem Schraubensatz und O-Ring including metric bolts and o-ring	AFS-...SM	AFX-...SMX
• incl. UNC Schraubensatz und O-Ring including UNC bolts and o-ring	AFS-...SU	AFX-...SUX

maximaler Betriebsdruck maximum recommended working pressure	S.A.E. Baugröße nominal flange size	Typ type	Abmessungen dimensions										Schrauben bolts		Gewicht weight	
			A	B	C	D	E	F	G	H	I	L	M	kg		
kg/cm ²	inch												metr.	unc.	kg	
Schraube Festigkeitskl. 10.9	Hochdruckreihe / High pressure															
420	1/2"	AFS 401 S-012	21,6	13	40,5	54	18,2	46	36	16	19	9,0	M 8x30	5/16 x 1 1/4	0,26	
420	1/2"	AFS 401 S-038	17,5	13	40,5	54	18,2	46	36	16	19	9,0	M 8x30	5/16 x 1 1/4	0,29	
420	1/2"	AFS 401 S A20	20,3	13	40,5	54	18,2	46	36	16	19	9,0	M 8x30	5/16 x 1 1/4	0,26	
420	3/4"	AFS 402 S	27,2	19	50,8	71	23,8	55	35	21	22	11,0	M 10x35	3/8 x 1 1/2	0,50	
420	3/4"	AFS 402 S A25	25,3	19	50,8	71	23,8	55	35	21	22	11,0	M 10x35	3/8 x 1 1/2	0,50	
420	1"	AFS 403 S	34,0	25	57,2	81	27,8	65	42	25	22	13,0	M 12x45	7/16 x 1 3/4	0,76	
420	1"	AFS 403 S A30	30,3	25	57,2	81	27,8	65	42	25	22	13,0	M 12x45	7/16 x 1 3/4	0,76	
420	1 1/4"	AFS 404 S	42,8	32	66,6	95	31,8	78	45	27	25	15,0	M 14x50	–	1,20	
420	1 1/4"	AFS 404 SL=13,5	42,8	32	66,6	95	31,8	78	45	27	25	13,5	M 12x45	1/2 x 1 3/4	1,12	
420	1 1/4"	AFS 404 S A38	38,3	32	66,6	95	31,8	78	45	27	25	15,0	M 14x50	1/2 x 1 3/4	1,20	
420	1 1/2"	AFS 405 S	48,6	38	79,3	112	36,5	94	50	30	28	17,5	M 16x50	5/8 x 2	1,65	
420	1 1/2"	AFS 405 S A50	50,5	38	79,3	112	36,5	94	50	30	28	17,5	M 16x50	5/8 x 2	1,65	
420	2"	AFS 406 S	61,0	51	96,8	134	44,5	114	65	37	24	21,0	M 20x70	3/4 x 2 1/2	2,45	
420	2 1/2"	AFS 407 S	76,6	63	123,8	180	58,8	152	80	45	30	26,0	M 24x80	–	8,30	
420	3"	AFS 408 S	90,5	73	152,4	208	71,6	178	90	55	33	33,0	M 30x90	–	11,81	

*1 oder vergleichbare Güte / or comparable material